



**Universitatea  
Transilvania  
din Braşov**

268.410.173  
dga@unitbv.ro | www.unitbv.ro

**DIRECȚIA GENERALĂ ADMINISTRATIVĂ**  
Bulevardul Eroilor 29  
500036 - Braşov  
tel.: (+40) 268.413.000 int. 289 | fax: (+40)

## INVITATIE DE PARTICIPARE

**03.12.2018**

Universitatea TRANSILVANIA din Brasov, cu sediul in Brasov, B-dul Eroilor nr 29, cod postal 500036, tel/fax:0268/413000 /410525, www.unitbv.ro; va invita sa participati la achizitia directa, în vederea achizitionarii de Lucrari de reparatie tamplarie PVC, cod CPV 45421000-4 Lucrari de tamplarie (Rev.2).

Informatii suplimentare se pot solicita la Universitatea TRANSILVANIA din BRASOV- Serviciul de Achizitii Publice si Aprovizionare tel/fax: 0268/414.900; adresa de email : [tehnic@unitbv.ro](mailto:tehnic@unitbv.ro); persoana de contact Dogar Liviu Doru.

Documentatia se gaseste atasata prezentei invitatii, pmreuna cu anexele. Solicitari de clarificari se pot solicita la adresa de e-mail: [tehnic@unitbv.ro](mailto:tehnic@unitbv.ro), sau pe fax la nr.0268414900.

**Termenul limita de primirea ofertelor este 07.12.2018 ora 11.00.**

Adresa la care se transmit ofertele este: Universitatea TRANSILVANIA din BRASOV , B-dul Eroilor nr.29, cladirea Rectorat, Registratura, in atentia Serviciul de Achizitii Publice si Aprovizionare.

**Criteriul de atribuire va fi pretul cel mai scazut.**

**Valoare estimata totala: 83.332,46 lei fara TVA.**

Va multumim si va dorim succes.

Intocmit,

Serviciul de Achizitii Publice si Aprovizionare

## CAIET SARCINI

### cantitati lucrari usi intrare hol Camine Colina - noiembrie 2018

Nr cr t	Capitol lucrari  Denumirea operatiei	UM	cant
1	2	3	4
1	usa 2 canate, profil Salamander BlueEvo 73 mm, foliat moreiche, gt 24mm, float+float securizate, dimensiune usa 1550 x 2050	bu c	26,0 0
2	usa 2 canate, profil Salamander BlueEvo 73 mm, foliat moreiche, gt 24mm, float+float securizate, dimensiune usa 1360 x 2050	bu c	7,00
1	panou aluminiu FBT, Profilco seria PR52, alb, cu panel pvc 20-24 mm, broasca simpla, balamale rapide	bu c	1,00

Lucrarile se vor confectiona conform anexelor 1 si 2, montajul inclus in pret,  
inclusiv repararea in jurul tocurilor  
Se vor respecta materialele cerute in anexe  
Termen de executie 45 de zile lucratoare  
Termen de garantie 24 luni

#### Documente solicitate ce vor insoti oferta:

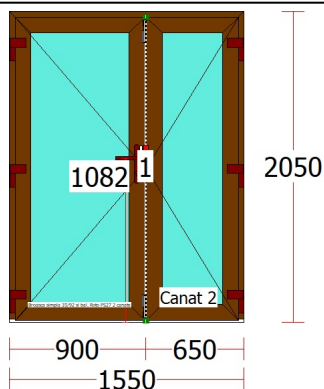
1. Declaratia privind neîncadrarea în prevederile art. 165 din Legea 98/2016;
2. Declaratia prin care ofertantul certifica faptul ca nu se incadreaza la prevederile art. 164 din Legea nr. 98/2016; Nota: Se solicita atât ofertantului asociat, subcontractantului cât si tertului sustinator.
3. Declaratia privind neîncadrarea la prev. art. 167 din Legea nr. 98/2016;
4. Declaratia privind neîncadrarea în situatiile prevazute de la art. 58-63 din Legea nr. 98/2016 .
5. Formular de oferta financiara, centralizatorul financiar, devize.

Unit bv

bv

Document:	3 varianta bluevolution Oferta cu montajul inclus 01.10.2018
Data:	26 sept. 2018
Creat de:	j1401-0

## Fișă de montaj



Ușa01 - 26 buc.

Amplasare :

Serie: bluEvolution 73

Culoare: Mooreiche 2

Marcă Fer: Maco Multi-Matic Maro

Set feronerie: Broasca simpla 35/92 si bal. Roto PS27 2 canate, Canat 2

Maner : Maner usa 30/92 Stublina Maro

Sticla : Nr. Lat x Înalt Cant. Denumire

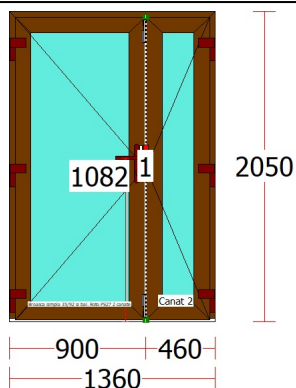
Nr.	Lat x Înalt	Cant.	Denumire
1	682 x 1824	26	24 mm Float + Float, argon
2	432 x 1824	26	24 mm Float + Float, argon

### Profile suplimentare

- 26 x 788 mm Lacrimar usi ,
- 26 x 538 mm Lacrimar usi ,

GT 24MM - AMBELE FOI DE STICLA SECURIZATE  
ARMATURA DE OTEL RECTANGULARA 40X40 X 2 MM  
PRAG ALUMINIU

Suprafață : 82.615 mp



Ușa02 - 7 buc.

Amplasare :

Serie: bluEvolution 73

Culoare: Mooreiche 2

Marcă Fer: Maco Multi-Matic Maro

Set feronerie: Broasca simpla 35/92 si bal. Roto PS27 2 canate, Canat 2

Maner : Maner usa 30/92 Stublina Maro

Sticla : Nr. Lat x Înalt Cant. Denumire

Nr.	Lat x Înalt	Cant.	Denumire
1	682 x 1824	7	24 mm Float + Float, argon
2	242 x 1824	7	24 mm Float + Float, argon

### Profile suplimentare

- 7 x 788 mm Lacrimar usi ,
- 7 x 348 mm Lacrimar usi ,

GT 24MM - AMBELE FOI DE STICLA SECURIZATE  
ARMATURA DE OTEL RECTANGULARA 40X40 X 2 MM  
PRAG ALUMINIU

Suprafață : 19.516 mp

Suprafață totală: 102.131 mp (33 buc.)

Greutate totală: 1318.21 kg

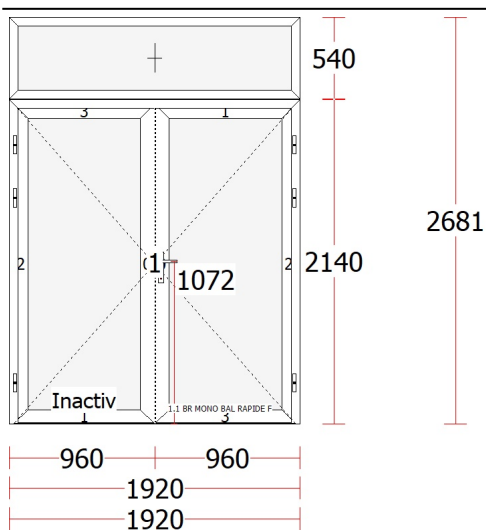
Uit Bv Cantina Memorandului

BV

Document:	0
Data:	24 nov. 2018
Creat de:	y2678-0

Poziția

Cant.



Panou 1	1	
Serie:	Alumil M940 FBT	
Culoare:	Alb	
Geam:	Panel PVC Alb Standard (20)	
Marcă Fer:	Aluminiu Alb	
Montaj:	Fara montaj	0.00
Toc:	Toc usa 42/58,6 mm	
Cercevea:	Cercevea usa desch.ext.	
Set Fero.:	Inactiv, 1.1 BR MONO BAL RAPIDE F	
Maner:	Maner usa cu sild E-85	
Balamale:	Balama rapida falt din doua parti alb 6	
Prag:	Prag usa cu bataie	
Coeficient de transfer termic:	0 W/m <sup>2</sup> K	

Suprafață : 5.148 mp

Suprafață totală: 5.148 mp ( 1 buc.)

Coeficient de transfer termic total: 0.00 W/m<sup>2</sup>K

\* Atentie! Valoarea coeficientului de transfer termic este estimativa.

**Lucrarea se poate executa si pe un profil similar - Profilco PR 52**